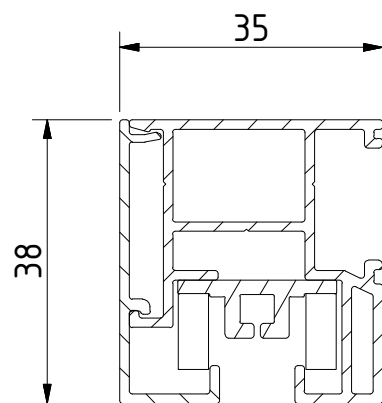
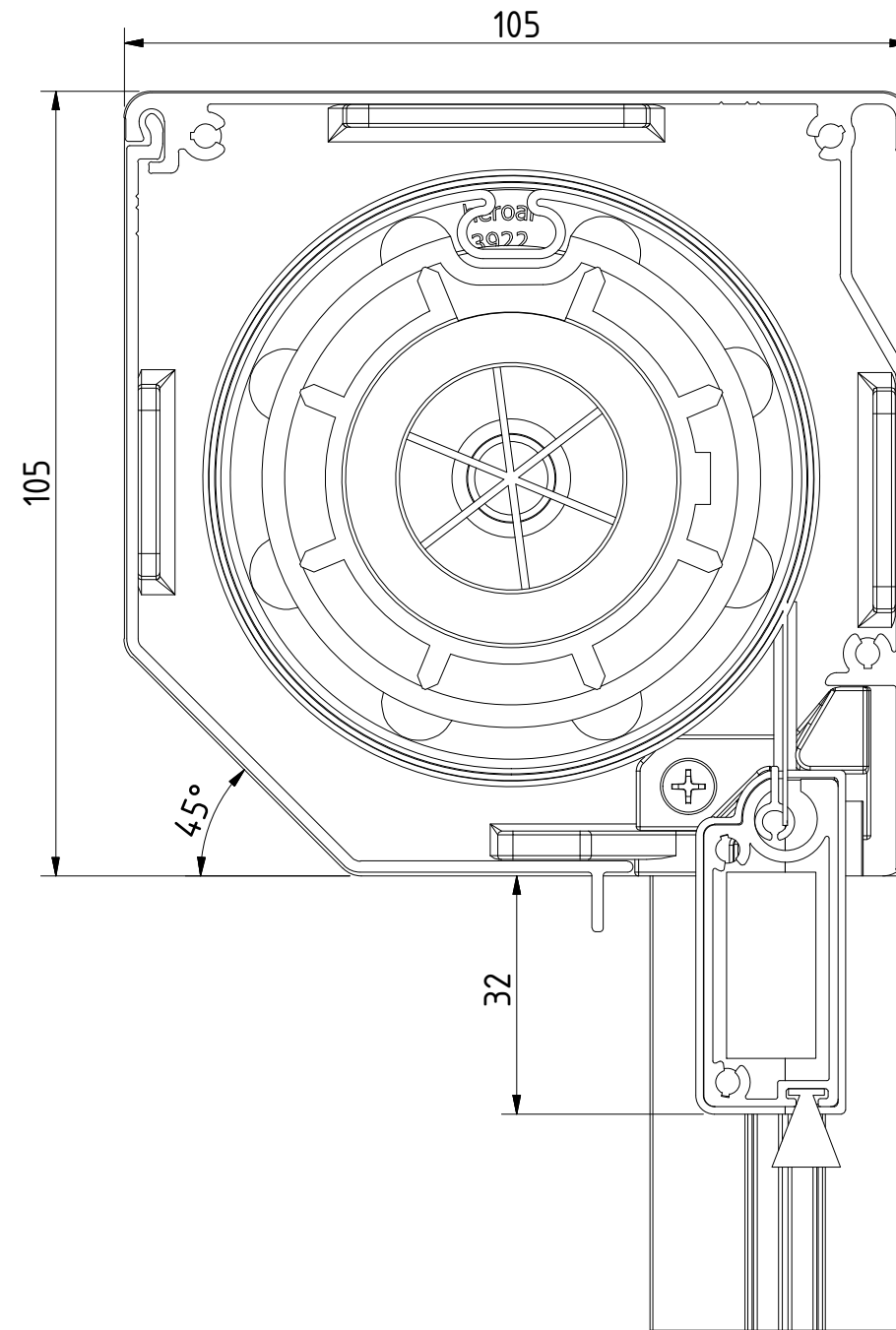
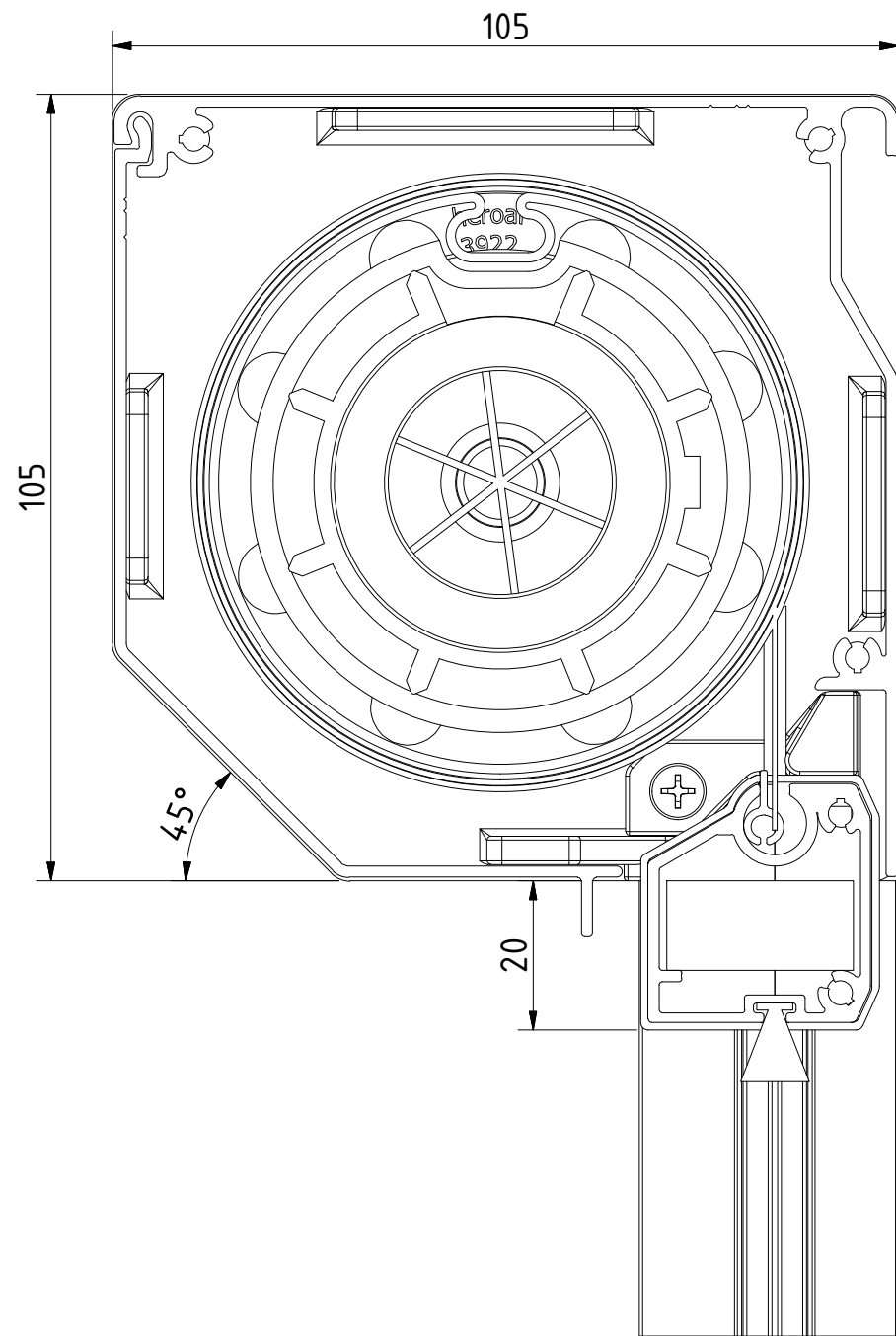


Weitergabe sowie Vervielfältigung dieses Dokuments, Verwertung und Mitteilung seines Inhalts sind verboten, soweit nicht ausdrücklich gestattet. Zuwiderhandlungen verpflichten zu Schadenersatz. Alle Rechte für den Fall der Patent-, Gebrauchsmuster- oder Geschmacksustereintragung vorbehalten.



heroyal		Material		Fläche (mm²)	Gewicht (kg/m)	Gewicht (kg)	Abwicklung (mm)	Abwicklung mech. (mm)
		erst. am: 25.01.2018	erst. von: L. Brinkmann	Bezeichnung: Endleisteneinstand heroyal VS Z FME 45° 105er				
heroyal - Johann Henkenjohann GmbH & Co. KG Österwieher Str. 80 33415 Verl (Germany) Fon +49 5246 507-0 info@heroyal.de Fax +49 5246 507-222 www.heroyal.com		gepr. am:	gepr. von:	Zeichnungsnummer:				
Index	geänd. am	geänd. von	Änderung	Artikelnummer:				
a				Projektnummer:				
b				Endleisteneinstand FME 45° 105er.idw				
c								
d				Maßst.: 1:1				
Toleranzen:		Alu Druckguss / Zinkdruckguss nach GTA 13 - DIN 1688 Aluminiumprofile nach DIN EN 12020-2 / Kunststoffprofile nach DIN 16901 2a Toleranzgruppe 130 Gummiprofile nach DIN ISO 3302-1/E2 / Allgmeintoleranzen nach DIN ISO 2768-1						